



ВСЕРОССИЙСКАЯ ОЛИМПИАДА ШКОЛЬНИКОВ
ПО ТЕХНОЛОГИИ. 2018–2019 уч. г.
МУНИЦИПАЛЬНЫЙ ЭТАП. 9 КЛАСС

Номинация «Техника и техническое творчество»

1. (1 балл) Структура инженерной службы крупного отечественного кораблестроительного завода включает:

- проектно-конструкторское бюро (ПКБ);
- научно-технологическое управление (НТУ);
- научно-исследовательский, технологический и испытательный центр (НИТИЦ);
- управление капитального строительства и ремонта (УКСиР);
- отдел главного металлурга (ОГМет);
- отдел главного сварщика (ОГСв);
- энерго-механическое управление (ЭМУ);
- управление защиты кораблей и судов по физическим полям (УЗКС ФП);
- отдел охраны труда и организации производственного контроля (ООТиОПК);
- службу охраны окружающей природной среды (СООПС).

Все перечисленные инженерные службы находятся в ведении одного высококвалифицированного специалиста. Какую должность занимает данный специалист, осуществляющий деятельность на предприятии, реализующем современную инжиниринговую концепцию?

2. (1 балл) По представленному изображению дайте название инструменту и укажите область его применения.

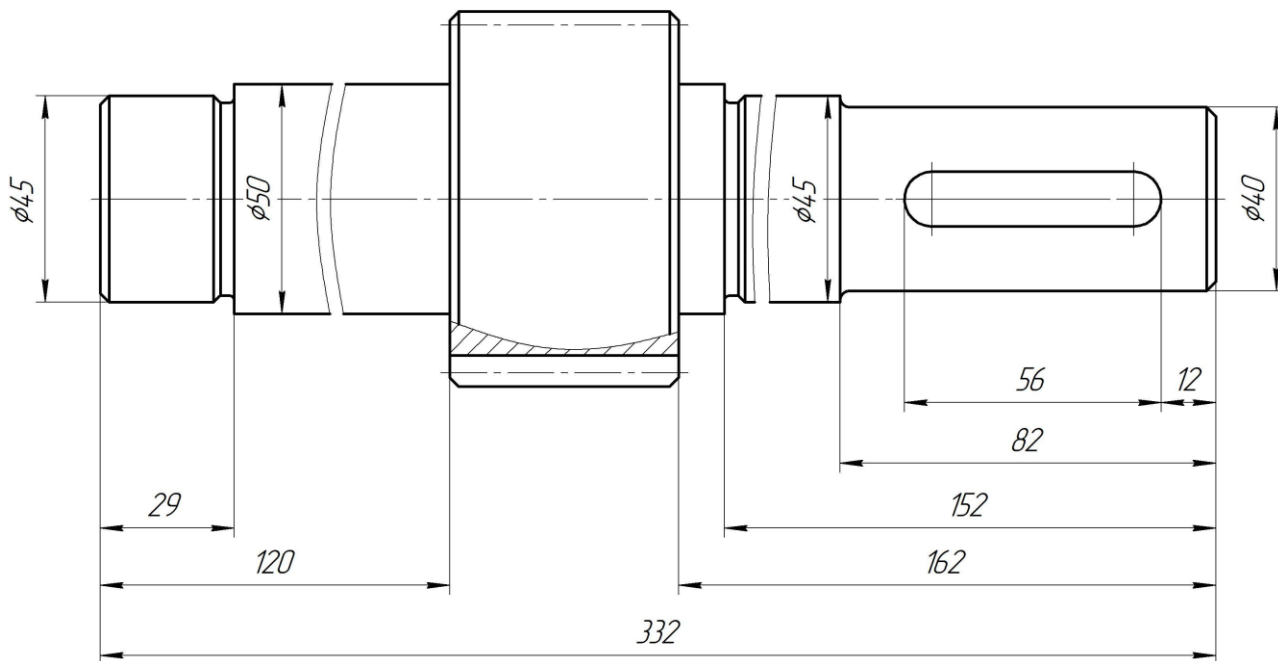


Не забудьте перенести Ваши ответы в бланк работы!



3. (1 балл) Назовите основные сходства и различия в технологиях изготовления ЛВЛ (LVL)-бруса и фанеры.

4. (1 балл) По представленному чертежу вала-шестерни определите длину правого от шестерни буртика, если известно, что его диаметр равен диаметру левого от шестерни буртика.



5. (1 балл) Как называется представленный на изображении материал? Укажите его назначение и способ применения.



Не забудьте перенести Ваши ответы в бланк работы!



6. (1 балл) На изображении представлена СИП (SIP)-панель, верхний и нижний слой которой состоят из древесины, а в середине помещён утеплитель, например пенополистирол. К какому типу материалов следует отнести СИП-панели, если учитывать прежде всего их многослойность?



7. (1 балл) Назовите два легирующих элемента, которые придают стали высокую коррозионную стойкость.

8. (1 балл) Определите оптимальный вид ручного рубанка, позволяющий выполнить чистовое строгание обрезной доски длиной 2,5 метра и шириной 100 мм.

9. (1 балл) Назовите сплав, который чаще всего применяют для изготовления станин токарных станков методом литья. Такие станины содержат в своём составе железо. Например, станина из такого сплава устанавливается на токарном станке по дереву СТД-120М.

10. (1 балл) Известно, что клей ПВА не является водостойким. При попадании в воду соединение, выполненное при помощи данного клея, разрушается. Как Вы думаете, каким образом разработчики водорастворимых ПВА-пластиков для 3D-принтеров использовали данное отрицательное свойство как положительное?

Не забудьте перенести Ваши ответы в бланк работы!



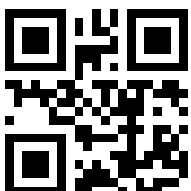
11. (1 балл) На гравюре XV века показано устройство французского монетного двора. Сохранились точные технические данные о работе одного из монетных дворов. Согласно этим документам, верхний штемпель, использующийся для изготовления монеты, до полного износа выдерживал примерно 17 000 ударов, а нижний штемпель – 36 000 ударов. Основываясь на представленном изображении и сохранившемся описании, дайте современное технически верное название технологическому процессу получения монет.



12. (1 балл) Какие технологические инструменты позволяют производить процесс сверления отверстий без использования электрической энергии?

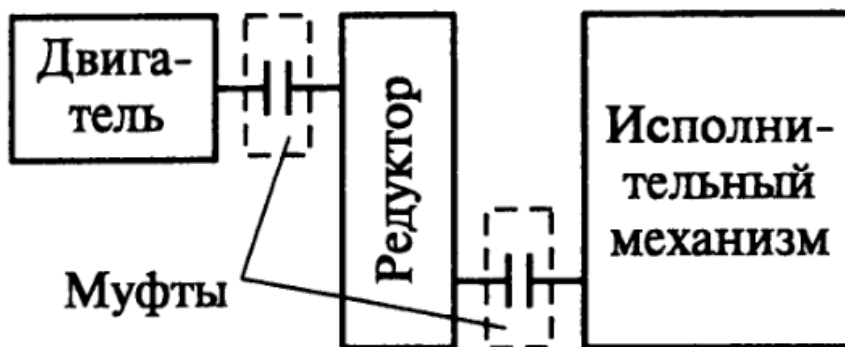
- а) коловорот
- б) аккумуляторная дрель
- в) ручная дрель
- г) крейцмесель

Не забудьте перенести Ваши ответы в бланк работы!



13. (1 балл) Какой инструмент целесообразно применить для осуществления технологической операции опилования до нужных размеров медного прутка диаметром 5 мм и длиной 8 мм?

14. (1 балл) На представленной схеме нанесено условное изображение дисковых фрикционных муфт. Основываясь на представленной схеме и Вашем понимании технико-технологических процессов, определите назначение таких муфт.



15. (1 балл) В современном ноутбуке аккумуляторная батарея требует постоянной перезарядки. Для осуществления данного процесса требуется зарядное устройство. Известно, что батарея рассчитана на определенное количество циклов зарядки-разрядки. Тем не менее аккумуляторные батареи постоянно совершенствуются. Конструкторы аккумуляторов стремятся увеличить «живучесть» устройства и время разрядки. Какие характеристики аккумуляторной батареи позволят нам судить о её «живучести» и примерном времени работы до полного разряда.

16. (1 балл) Какие инструменты применяются на современном токарно-винторезном станке для нарезания наружной метрической резьбы М10 на стальном стержне?

17. (2 балла) Изобразите принципиальную электрическую схему соединения гальванических элементов типа ААА каждый и пяти ламп накаливания с рабочим напряжением 4,5 V. Продумайте схему таким образом, чтобы каждая из ламп работала с одинаковой яркостью.

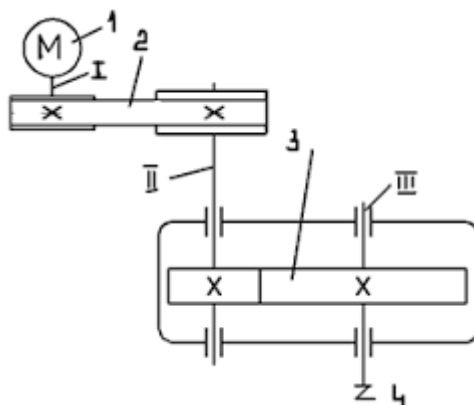
18. (2 балла) По словесному описанию выполните эскиз детали, изобразите все необходимые для изготовления детали размеры. Деталь – пластмассовый цилиндр диаметром 20 и длиной 100 мм. В центре левого торца цилиндра выполнено глухое осевое отверстие диаметром 7 мм, глубиной 13 мм.

Не забудьте перенести Ваши ответы в бланк работы!



19. (1 балл) Приведите два примера неразъемных соединений, применяемых в современном машиностроении.

20. (1 балл) По кинематической схеме определите тип механизма передачи движения, обозначенный цифрой 2, и характеристику закрепления зубчатого колеса на валу III.



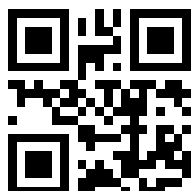
21. (1 балл) Каким образом можно осуществить закрепление заготовки из тонколистового металла в тисках для пиления слесарной ножовкой без сгибания и сильных вибраций заготовки?

22. (1 балл) Назовите рабочую профессию, которая предусматривает выполнение операций подключения электроустановок.



23. (1 балл) При выполнении проекта учащийся 9 класса Алексей решил применить для отделки изделия медную фольгу. Через некоторое время после презентации проекта медное покрытие потускнело. Посоветуйте автору проекта способ, позволяющий сохранить цвет и блеск медной фольги в течение длительного времени.

Не забудьте перенести Ваши ответы в бланк работы!



24. (1 балл) Поисково-исследовательский этап выполнения проекта предусматривает

- а) обзор существующих прототипов проекта
- б) подготовку презентации проекта
- в) изготовление отдельных деталей проекта
- г) определение основной проблемной области проекта

25. (1 балл) Какой этап при выполнении многодетального проекта должен предусматривать осуществление сборочных операций?

26. (7 баллов) Вам необходимо спроектировать процесс изготовления изделия «Деревянная расческа». Требуется обосновать выбор материалов, формы, технологии изготовления, возможность художественной отделки, выполнить эскиз с простановкой выбранных Вами размеров.

Задание выполните в таблице на бланке работы.



27. (25 баллов) Напишите небольшое эссе (попытайтесь уместить его на одной-двух страницах) о том, какой проект Вами начат в 2018–2019 учебном году.

В своём тексте постарайтесь указать следующее.

1. Название проекта.
2. Каково назначение изделия, в том числе для удовлетворения какой потребности человека оно создано?
3. Какова основная функция изделия?
4. Сколько деталей (элементов, узлов) входит в его конструкцию (оценочно)?
5. Какие материалы используются для его создания и почему?
6. Выполните иллюстрации, которые Вы считаете необходимыми (рисунок изделия, эскизы, чертежи и т. д.).
7. Пользовались ли Вы какими-либо информационными источниками и где Вы их брали?
8. Оцените степень завершённости проекта (в процентах).

Максимальный балл за работу – 59.

Не забудьте перенести Ваши ответы в бланк работы!

